

VALVE.	1	2	3	4	5	6	7	8	TOP CAP.
EF. 39.	M	H	A	G2	G3	-	H	K	G1
EBC. 33.	M	H	A	D1	D2	-	H	K	G1
EM. 34.	-	H	A1	G	S	A2	H	K	-
EB. 34.	M	H	D1	K1	D	-	H	K	-
	S								
6K8GT.	-	H	A	G2	G1	A	H	K	G3
				G4	GT				
6V6GT.	-	H	A	G2	G1	-	H	K	-
6X5GT.	-	H	A	-	A	-	H	K	-

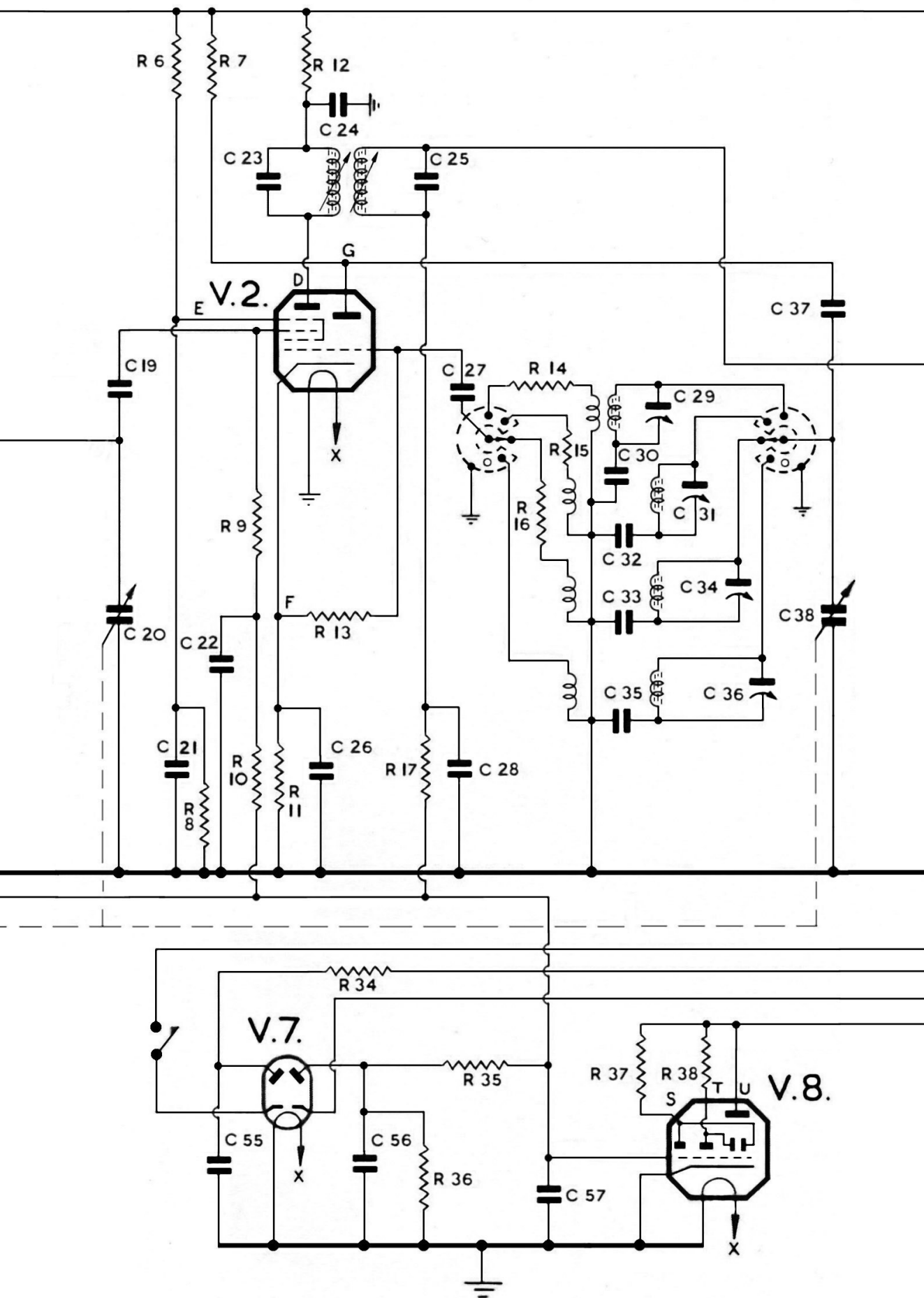
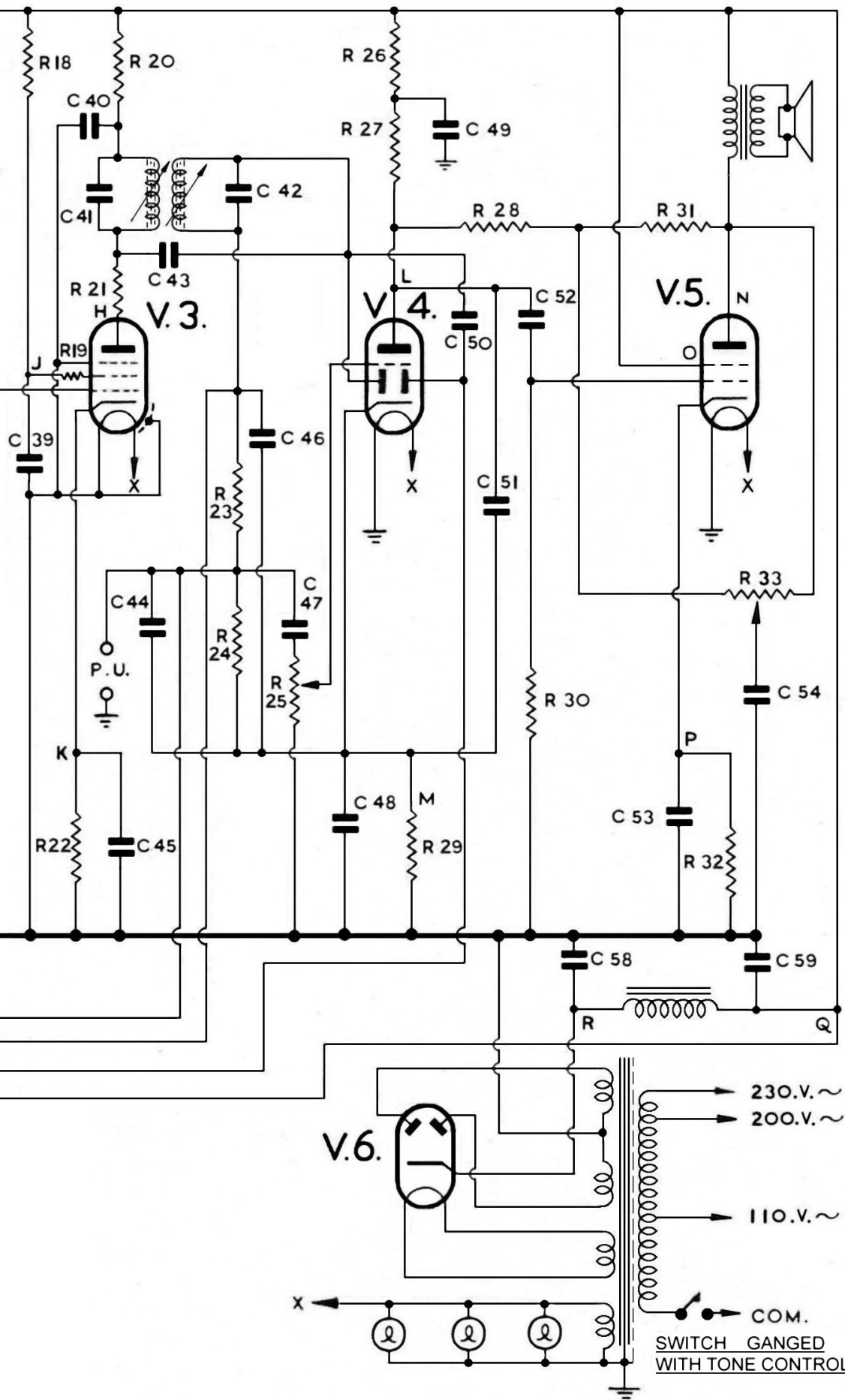


FIG. 1



VOLTAGE VALUES

	Weston 1,000 ohms/volt	AVO Model 40
A	225	215
B	90	70
C	2.0	1.8
D	240	225
E	100	95
F	3.5	3
G	80	75
H	225	210
J	85	70
K	2.0	1.9
L	85	60
M	2.7	1.6
N	245	235
O	250	245
P	12	11.1
Q	250	245
R	265	260
S	42	20
T	25	15
U	250	245

SWITCH GANGED WITH TONE CONTROL